

Технічний паспорт

Конусний кабельний сальник, PG-нарізь, розрізне
кільце, нікельоване
Артикули: 2082527



Кабельний сальник із шестиграним проміжним штуцером форми C4 відповідно до DIN 46320 зі з'єднувальною PG-нарізю відповідно до DIN 40430.

Сталеve стопорне кільце, гальванічне оцинкування та прозоре пасивування. Ущільнювальне кільце з NR/SBR.

Ступінь захисту: з ущільнювальним кільцем з'єднувальної нарізі IP65, без ущільнювального кільця з'єднувальної нарізі IP54.

З розрізним кільцем.

*Ціни згідно з DEL-записом.



CuZn
37 латунь

N нікельований

Основні дані

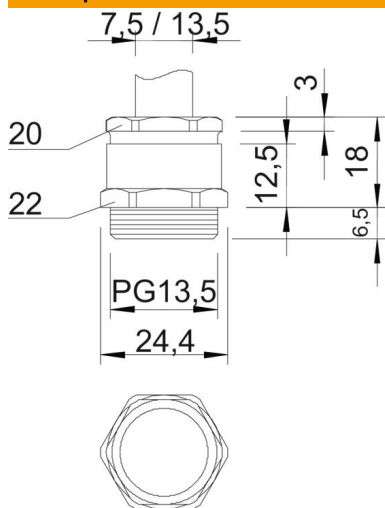
| | |
|----------------------------------|----------------|
| Артикули | 2082527 |
| Позначення 1 | Кабельний ввід |
| Позначення 2 | PG |
| Виробник | OBO |
| Розмір | PG13,5 |
| Матеріал | Латунь |
| Покриття | нікельовано |
| Стандарт поверхні | |
| Мінімальна одиниця продажу VK | 50 |
| Одиниця вимірювання | Шт. |
| Маса | 2,63 kg |
| Одиниця ваги | кг/% пара |

Технічний паспорт

Конусний кабельний сальник, PG-нарізь, розрізне
кільце, нікельоване
Артикули: 2082527



Розміри



| | |
|-----------------|---------|
| Розмір e | 24,4 mm |
| Розмір L | 18 mm |
| Розмір L, макс. | 18 mm |
| Розмір L1 | 6,5 mm |
| Розмір L2 | 12,5 mm |
| Розмір L3 | 3 mm |

Технічні характеристики

| | |
|---|---|
| Тип ущільнювача | ущільнювальне кільце з можливістю вирізання |
| Із захистом від згинання | ні |
| Макс. поверхня ущільнення D | 13,5 mm |
| Мін. поверхня ущільнення D захищений від вибуху | 7,5 mm |
| Ввід плоского кабелю | ні |
| Для вибухонебезпечних зон | без |
| Різьба | Pg 13,5 |
| Тип різьби | PG |
| Довжина нарізці | 6,5 mm |
| Посилений скловолокном | ні |
| Не містить галогенів | ні |
| Універсальний ущільнювач | ні |
| З контргайкою | ні |
| Ударовідпорний | ні |
| Ключова ширина 1 | 22 mm |
| Ключова ширина 2 | 20 mm |
| Рівень захисту | IP54 |
| Здатність до зменшення розтягувального зусилля | ні |