

Технічний паспорт

Конусний кабельний сальник, PG-нарізь, розрізне
кільце, нікельоване
Артикули: 2082500



Кабельний сальник із шестигранним проміжним штуцером форми C4 відповідно до DIN 46320 зі з'єднувальною PG-нарізю відповідно до DIN 40430.

Сталеve стопорне кільце, гальванічне оцинкування та прозоре пасивування. Ущільнювальне кільце з NR/SBR.

Ступінь захисту: з ущільнювальним кільцем з'єднувальної нарізі IP65, без ущільнювального кільця з'єднувальної нарізі IP54.

З розрізним кільцем.

*Ціни згідно з DEL-записом.



CuZn
37 латунь

N нікельований

Основні дані

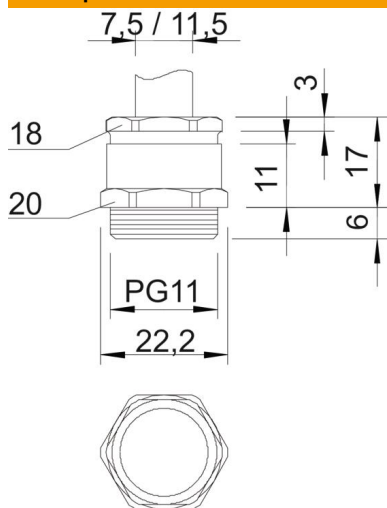
Артикули	2082500
Позначення 1	Кабельний ввід
Позначення 2	PG
Виробник	OBO
Розмір	PG11
Матеріал	Латунь
Покриття	нікельовано
Стандарт поверхні	
Мінімальна одиниця продажу VK	50
Одиниця вимірювання	Шт.
Маса	1,96 kg
Одиниця ваги	кг/% пара

Технічний паспорт

Конусний кабельний сальник, PG-нарізь, розрізне
кільце, нікельоване
Артикули: 2082500



Розміри



Розмір e	22,2 mm
Розмір L	17 mm
Розмір L, макс.	17 mm
Розмір L1	6 mm
Розмір L2	11 mm
Розмір L3	3 mm

Технічні характеристики

Тип ущільнювача	ущільнювальне кільце з можливістю вирізання
Із захистом від згинання	ні
Макс. поверхня ущільнення D	11,5 mm
Мін. поверхня ущільнення D	7,5 mm
захищений від вибуху	ні
Ввід плоского кабелю	ні
Для вибухонебезпечних зон	без
Різьба	Pg 11
Тип різьби	PG
Довжина нарізці	6 mm
Посилений скловолокном	ні
Не містить галогенів	ні
Універсальний ущільнювач	ні
З контргайкою	ні
Ударовідпорний	ні
Ключова ширина 1	20 mm
Ключова ширина 2	18 mm
Рівень захисту	IP65
Здатність до зменшення розтягувального зусилля	ні