

Технічний паспорт

Конусний кабельний сальник, метрична нарізь, розрізне
кільце, нікельоване
Артикули: 2083712



Кабельний сальник із шестиграним проміжним штуцером форми C4 відповідно до DIN 46320 з метричною з'єднувальною нарізкою відповідно до DIN EN 60423 або ISO 68. Сталеве стопорне кільце, гальванічне оцинкування та прозоре пасивування. Ущільнювальне кільце з NR/SBR. Ступінь захисту: з ущільнювальним кільцем з'єднувальної нарізі IP65, без ущільнювального кільця з'єднувальної нарізі IP54. 3 розрізним кільцем.

*Ціни згідно з DEL-записом.



CuZn
37 латунь

N нікельований

Основні дані

Артикули	2083712
Позначення 1	Кабельний ввід
Позначення 2	метричний
Виробник	OVO
Розмір	M16
Матеріал	Латунь
Покриття	нікельовано
Стандарт поверхні	
Мінімальна одиниця продажу VK	50
Одиниця вимірювання	Шт.
Маса	1,814 kg
Одиниця ваги	кг/% пара

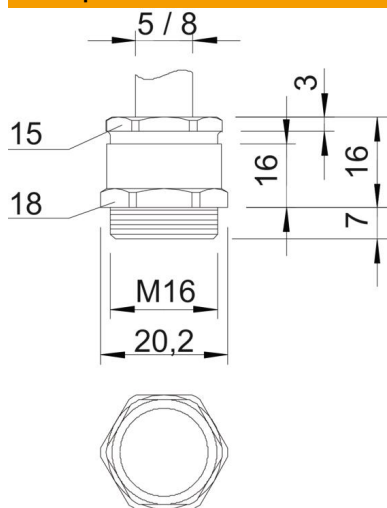
Технічний паспорт

Конусний кабельний сальник, метрична нарізь, розрізне кільце, нікельоване

Артикули: 2083712



Розміри



Розмір e	20,2 mm
Розмір L	16 mm
Розмір L, макс.	16 mm
Розмір L1	7 mm
Розмір L2	16 mm
Розмір L3	3 mm

Технічні характеристики

Тип ущільнювача	ущільнювальне кільце з можливістю вирізання
Із захистом від згинання	ні
Макс. поверхня ущільнення D	8 mm
Мін. поверхня ущільнення D	5 mm
захищений від вибуху	ні
Ввід плоского кабелю	ні
Для вибухонебезпечних зон	без
Різьба	M16 x 1,5
Тип різьби	метричний
Довжина нарізці	7 mm
Посилений скловолокном	ні
Не містить галогенів	ні
Універсальний ущільнювач	ні
З контргайкою	ні
Ударовідпорний	ні
Ключова ширина 1	18 mm
Ключова ширина 2	15 mm
Рівень захисту	IP65
Здатність до зменшення розтягувального зусилля	ні