

Технічний паспорт

Тримач круглого провідника для черепичних дахів, Rd 8

Артикули: 5215555



- Тримач з нержавіючої сталі (V2A)
- 3 отворами у основі для швидкого монтажу



A2 Сталь, нержавіюча

Основні дані

Артикули	5215555
Тип	157 F-VA 230 35
Позначення 1	Покрівельний тримач провідника
Виробник	OBO
Розмір	35 mm
Матеріал	Нержавіюча сталь 1.4301
Мінімальна одиниця продажу VK	20
Одиниця вимірювання	Шт.
Маса	8,3 kg
Одиниця ваги	кг/% пара

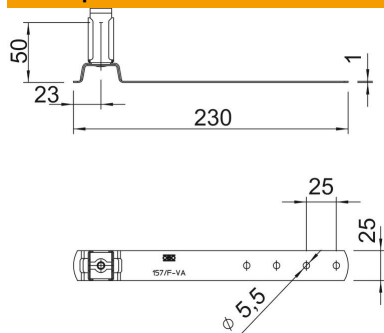
Технічний паспорт

Тримач круглого провідника для черепичних дахів, Rd 8

Артикули: 5215555



Розміри



Довжина	230 mm
Розмір L	230 mm

Технічні характеристики

Макс. діаметр проводу	8
Мін. діаметр проводу	8
Монтажна висота	50 mm
Пасує	Rd 8 mm
Матеріал тримача	нержавіюча сталь (V2A)
Матеріал опори	нержавіюча сталь (V2A)