

# Технічний паспорт

Гребневий тримач круглого провідника, 185-260 мм, Rd 8, A2

Артикули: 5202836



- Діапазон регулювання: 185-260 мм
- Швидкий монтаж за допомогою барашкового гвинта

**A2** Нержавіюча сталь 1.4301

## Основні дані

Артикули	5202836
Позначення 1	Покрівельний тримач провідника
Позначення 2	для гребневої черепиці
Виробник	OBO
Розмір	35 mm
Матеріал	Нержавіюча сталь 1.4301
Мінімальна одиниця продажу VK	20
Одиниця вимірювання	Шт.
Маса	13,7 kg
Одиниця ваги	кг/% пара

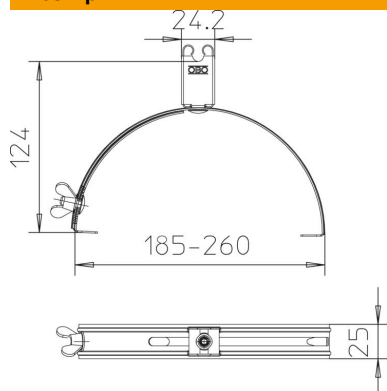
# Технічний паспорт

Гребневий тримач круглого провідника, 185-260 мм, Rd 8, A2

Артикули: 5202836



## Розміри



## Технічні характеристики

Застосування	Гребінь
Вид кріплення провідника	з кліпсою
Макс. діаметр проводу	8
Мін. діаметр проводу	8
Вид монтажу	натяжний
Монтажна висота	35 mm
Пасує	Rd 8 mm
Макс. діапазон затискування D	260 mm
Мін. діапазон затискування D	185 mm
Матеріал тримача	нержавіюча сталь (V2A)
Матеріал опори	нержавіюча сталь (V2A)