

Технічний паспорт

Торцева заглушка труби, світло-сіра

Артикули: 2047831



Заклушка для труби для встановлення в метричні електромонтажні труби.

Заклушки можуть застосовуватись на існуючих устновках в ході проведення ремонтних робіт. Кабелі при цьому не потрібно від'єднувати, що забезпечує швидкий монтаж.



PE Поліетилен

Основні дані

Артикули	2047831
Позначення 1	Заклушка торцева
Позначення 2	для труби
Виробник	OBO
Розмір	M20
Колір	світло-сірий; RAL 7035
Матеріал	Поліетилен
Мінімальна одиниця продажу UK	50
Одиниця вимірювання	Шт.
Маса	0,44 kg
Одиниця ваги	кг/% пара

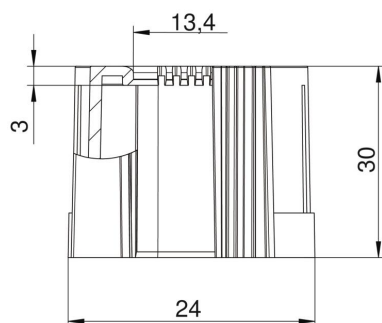
Технічний паспорт

Торцева заглушка труби, світло-сіра

Артикули: 2047831



Розміри



Розмір D1	24 mm
Розмір D2	13,4 mm
Розмір L1	30 mm
Розмір L2	3 mm

Технічні характеристики

Конструкція	Штекерний
Для труби діаметром	20 mm
Розмір	M20
Не містить галогенів	так
Поверхня з нержавіючої полірованої сталі	ні
Полірована поверхня	ні