

# Технічний паспорт

Торцева заглушка труби, світло-сіра

Артикули: 2047812



Заклушка для труби для встановлення в метричні електромонтажні труби.

Заклушки можуть застосовуватись на існуючих устновках в ході проведення ремонтних робіт. Кабелі при цьому не потрібно від'єднувати, що забезпечує швидкий монтаж.



PE Поліетілен

## Основні дані

Артикули	2047812
Тип	129 ТВ M16
Позначення 1	Заклушка торцева
Позначення 2	для труби
Виробник	OVO
Розмір	M16
Колір	світло-сірий; RAL 7035
Матеріал	Поліетілен
Мінімальна одиниця продажу VK	50
Одиниця вимірювання	Шт.
Маса	0,4 kg
Одиниця ваги	кг/% пара

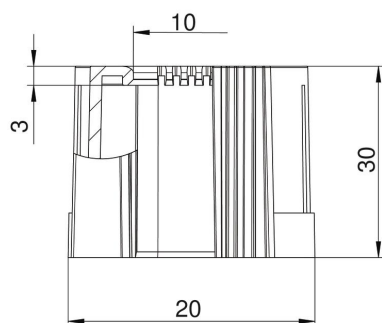
# Технічний паспорт

Торцева заглушка труби, світло-сіра

Артикули: 2047812



## Розміри



Розмір D1	20 mm
Розмір D2	10 mm
Розмір L1	30 mm
Розмір L2	3 mm

## Технічні характеристики

Конструкція	Штекерний
Для труби діаметром	16 mm
Розмір	M16
Не містить галогенів	так
Поверхня з нержавіючої полірованої сталі	ні
Полірована поверхня	ні