

# Технічний паспорт

Контргайка, PG-нарізь

Артикули: 2043483



Контргайка відповідно до DIN 46320, з PG-нарізкою відповідно до DIN 40430.

Вказівка: контргайки з полістиролу затягуйте помірно, щоб не утворилися тріщини внаслідок перенапруги!



PS Полістірол

## Основні дані

Артикули	2043483
Тип	116 PG48
Позначення 1	Контргайка
Виробник	OBO
Розмір	PG48
Колір	світло-сірий; RAL 7035
Матеріал	Полістірол
Мінімальна одиниця продажу UK	25
Одиниця вимірювання	Шт.
Маса	1,175 kg
Одиниця ваги	кг/% пара

# Технічний паспорт

Контргайка, PG-нарізь

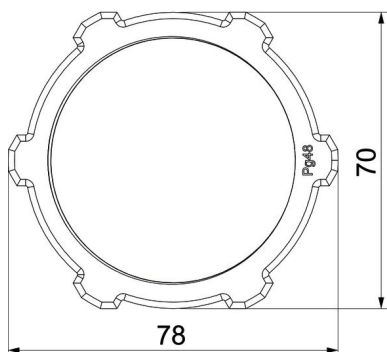
Артикули: 2043483



## Розміри



Розмір e	78 mm
Розмір L	8 mm



## Технічні характеристики

Різьба	Pg_48
Тип різьби	PG
Номинальний розмір різьби, метричний/PG	48
Посилений скловолокном	ні
Не містить галогенів	так
Ударовідпорний	так
Ключова ширина	70