

Технічний паспорт

Контргайка, PG-нарізь

Артикули: 2043297



Контргайка відповідно до DIN 46320, з PG-нарізю відповідно до DIN 40430.

Вказівка: контргайки з полістиролу затягуйте помірно, щоб не утворилися тріщини внаслідок перенапруги!



PS Полістірол

Основні дані

Артикули	2043297
Тип	116 PG29
Позначення 1	Контргайка
Виробник	OBO
Розмір	PG29
Колір	світло-сірий; RAL 7035
Матеріал	Полістірол
Мінімальна одиниця продажу UK	50
Одиниця вимірювання	Шт.
Маса	0,573 kg
Одиниця ваги	кг/% пара

Технічний паспорт

Контргайка, PG-нарізь

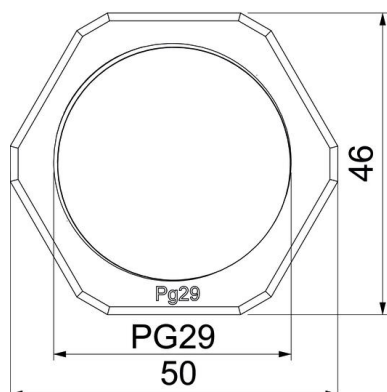
Артикули: 2043297



Розміри



Розмір e	50 mm
Розмір L	7 mm



Технічні характеристики

Різьба	Pg_29
Тип різьби	PG
Номинальний розмір різьби, метричний/PG	29
Посилений скловолокном	ні
Не містить галогенів	так
Ударовідпорний	так
Ключова ширина	46