

Технічний паспорт

Контргайка, PG-нарізь

Артикули: 2043114



Контргайка відповідно до DIN 46320, з PG-нарізкою відповідно до DIN 40430.

Вказівка: контргайки з полістиролу затягуйте помірно, щоб не утворилися тріщини внаслідок перенапруги!



PS Полістірол

Основні дані

Артикули	2043114
Тип	116 PG11
Позначення 1	Контргайка
Виробник	OBO
Розмір	PG11
Колір	світло-сірий; RAL 7035
Матеріал	Полістірол
Мінімальна одиниця продажу UK	100
Одиниця вимірювання	Шт.
Маса	0,113 kg
Одиниця ваги	кг/% пара

Технічний паспорт

Контргайка, PG-нарізь

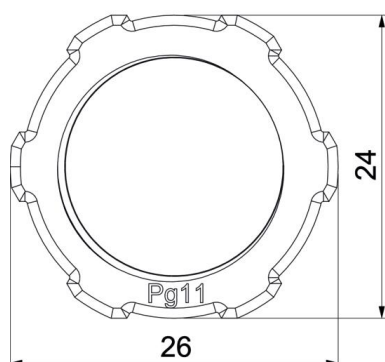
Артикули: 2043114



Розміри



Розмір e	26 mm
Розмір L	5 mm



Технічні характеристики

Різьба	Pg_11
Тип різьби	PG
Номинальний розмір різьби, метричний/PG	11
Посилений скловолокном	ні
Не містить галогенів	так
Ударовідпорний	так
Ключова ширина	24