

# Технічний паспорт

Контргайка, метрична нарізь, чорна

Артикули: 2049112



Контргайка згідно з DIN 46319, з метричною нарізкою відповідно до IEC 423.



PA Поліамід

## Основні дані

Артикули	2049112
Тип	116 M40 SW PA
Позначення 1	Контргайка
Виробник	OBO
Розмір	M40
Колір	чорний
Матеріал	Поліамід
Мінімальна одиниця продажу VK	25
Одиниця вимірювання	Шт.
Маса	0,602 kg
Одиниця ваги	кг/% пара

# Технічний паспорт

Контргайка, метрична нарізь, чорна

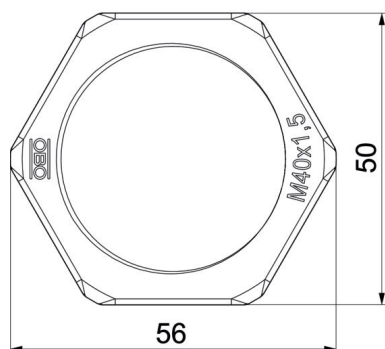
Артикули: 2049112



## Розміри



Розмір e	56 mm
Розмір L	7 mm



## Технічні характеристики

Різьба	M40_x_1,5
Тип різьби	метричний
Номинальний розмір різьби, метричний/PG	40
Посилений скловолокном	ні
Не містить галогенів	так
Ударовідпорний	ні
Ключова ширина	50