

Технічний паспорт

Контргайка, метрична нарізь, чорна

Артикули: 2049104



Контргайка згідно з DIN 46319, з метричною нарізкою відповідно до IEC 423.



PA Поліамід

Основні дані

Артикули	2049104
Тип	116 M32 SW PA
Позначення 1	Контргайка
Виробник	OBO
Розмір	M32
Колір	чорний
Матеріал	Поліамід
Мінімальна одиниця продажу VK	50
Одиниця вимірювання	Шт.
Маса	0,61 kg
Одиниця ваги	кг/% пара

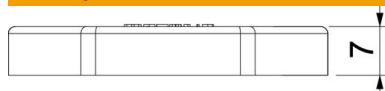
Технічний паспорт

Контргайка, метрична нарізь, чорна

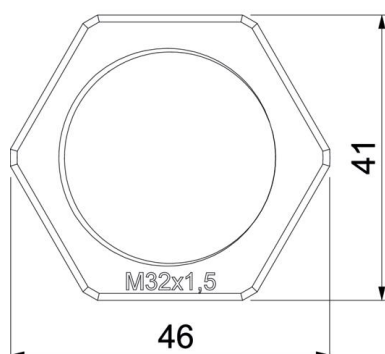
Артикули: 2049104



Розміри



Розмір e	46 mm
Розмір L	7 mm



Технічні характеристики

Різьба	M32_x_1,5
Тип різьби	метричний
Номинальний розмір різьби, метричний/PG	32
Посилений скловолокном	ні
Не містить галогенів	так
Ударовідпорний	ні
Ключова ширина	41