

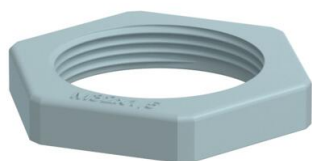
# Технічний паспорт

Контргайка, метрична різьба, сріблясто-сірий колір

Артикули: 2048795



Контргайка згідно з DIN 46319, з метричною різьбою відповідно до IEC 423.



PA Поліамід

## Основні дані

|                                  |                           |
|----------------------------------|---------------------------|
| Артикули                         | 2048795                   |
| Позначення 1                     | Контргайка                |
| Виробник                         | OBO                       |
| Розмір                           | M32                       |
| Колір                            | сріблясто-сірий; RAL 7001 |
| Матеріал                         | Поліамід                  |
| Мінімальна одиниця продажу<br>VK | 50                        |
| Одиниця вимірювання              | Шт.                       |
| Маса                             | 0,503 kg                  |
| Одиниця ваги                     | кг/% пара                 |

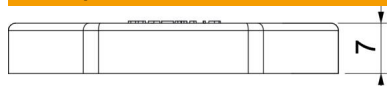
# Технічний паспорт

Контргайка, метрична різьба, сріблясто-сірий колір

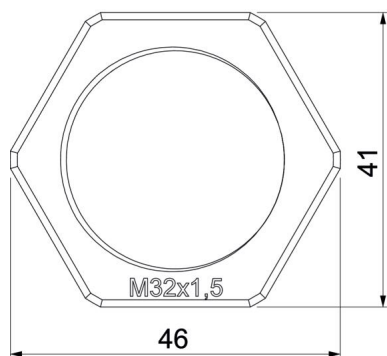


Артикули: 2048795

## Розміри



|          |       |
|----------|-------|
| Розмір e | 46 mm |
| Розмір L | 7 mm  |



## Технічні характеристики

|   |           |
|---|-----------|
| Різьба                                  | M32_x_1,5 |
| Тип різьби                              | метричний |
| Номинальний розмір різьби, метричний/PG | 32        |
| Посилений скловолокном                  | ні        |
| Не містить галогенів                    | так       |
| Ударовідпорний                          | ні        |
| Ключова ширина                          | 41        |