

Технічний паспорт

Контргайка, метрична нарізь, світло-сіра

Артикули: 2048930



Контргайка згідно з DIN 46319, з метричною нарізкою відповідно до IEC 423.



PA Поліамід

Основні дані

Артикули	2048930
Тип	116 M25 LGR PA
Позначення 1	Контргайка
Виробник	OBO
Розмір	M25
Колір	світло-сірий; RAL 7035
Матеріал	Поліамід
Мінімальна одиниця продажу VK	100
Одиниця вимірювання	Шт.
Маса	0,297 kg
Одиниця ваги	кг/% пара

Технічний паспорт

Контргайка, метрична нарізь, світло-сіра

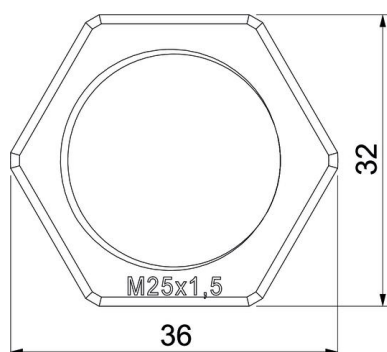
Артикули: 2048930



Розміри



Розмір e	36 mm
Розмір L	6,5 mm



Технічні характеристики

Різьба	M25_x_1,5
Тип різьби	метричний
Номинальний розмір різьби, метричний/PG	25
Посилений скловолокном	ні
Не містить галогенів	так
Ударовідпорний	ні
Ключова ширина	32