

# Технічний паспорт

Контргайка, метрична нарізь, світло-сіра

Артикули: 2048922



Контргайка згідно з DIN 46319, з метричною нарізкою відповідно до IEC 423.



PA Поліамід

## Основні дані

Артикули	2048922
Тип	116 M20 LGR PA
Позначення 1	Контргайка
Виробник	OBO
Розмір	M20
Колір	світло-сірий; RAL 7035
Матеріал	Поліамід
Мінімальна одиниця продажу VK	100
Одиниця вимірювання	Шт.
Маса	0,173 kg
Одиниця ваги	кг/% пара

# Технічний паспорт

Контргайка, метрична нарізь, світло-сіра

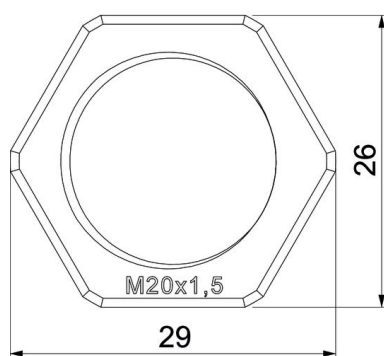
Артикули: 2048922



## Розміри



Розмір e	29 mm
Розмір L	6 mm



## Технічні характеристики

Різьба	M20_x_1,5
Тип різьби	метричний
Номинальний розмір різьби, метричний/PG	20
Посилений скловолокном	ні
Не містить галогенів	так
Ударовідпорний	ні
Ключова ширина	26