

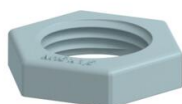
Технічний паспорт

Контргайка, метрична різьба, сріблясто-сірий колір

Артикули: 2048760



Контргайка згідно з DIN 46319, з метричною різьбою відповідно до IEC 423.



PA Поліамід

Основні дані

Артикули	2048760
Позначення 1	Контргайка
Виробник	OBO
Розмір	M16
Колір	сріблясто-сірий; RAL 7001
Матеріал	Поліамід
Мінімальна одиниця продажу VK	100
Одиниця вимірювання	Шт.
Маса	0,125 kg
Одиниця ваги	кг/% пара

Технічний паспорт

Контргайка, метрична різьба, сріблясто-сірий колір

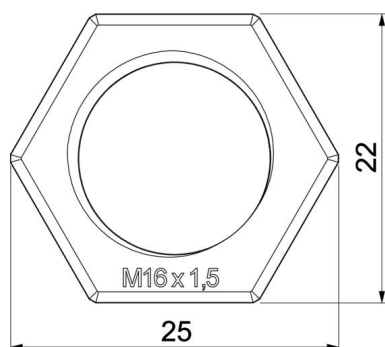


Артикули: 2048760

Розміри



Розмір e	25 mm
Розмір L	5 mm



Технічні характеристики

Різьба	M16_x_1,5
Тип різьби	метричний
Номинальний розмір різьби, метричний/PG	16
Посилений скловолокном	ні
Не містить галогенів	так
Ударовідпорний	ні
Ключова ширина	22