

# Технічний паспорт

Контргайка, метрична різьба, сріблясто-сірий колір

Артикули: 2048752



Контргайка згідно з DIN 46319, з метричною різьбою відповідно до IEC 423.



PA Поліамід

## Основні дані

Артикули	2048752
Позначення 1	Контргайка
Виробник	OBO
Розмір	M12
Колір	сріблясто-сірий; RAL 7001
Матеріал	Поліамід
Мінімальна одиниця продажу VK	100
Одиниця вимірювання	Шт.
Маса	0,078 kg
Одиниця ваги	кг/% пара

# Технічний паспорт

Контргайка, метрична різьба, сріблясто-сірий колір

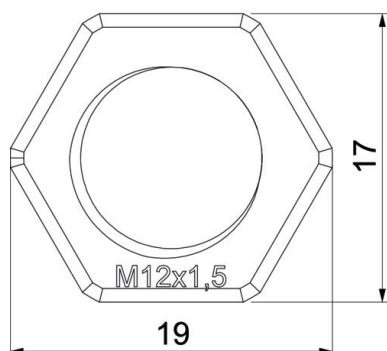
Артикули: 2048752



## Розміри



Розмір e	19 mm
Розмір L	5 mm



## Технічні характеристики

Різьба	M12_x_1,5
Тип різьби	метричний
Номинальний розмір різьби, метричний/PG	12
Посилений скловолокном	ні
Не містить галогенів	так
Ударовідпорний	ні
Ключова ширина	17