

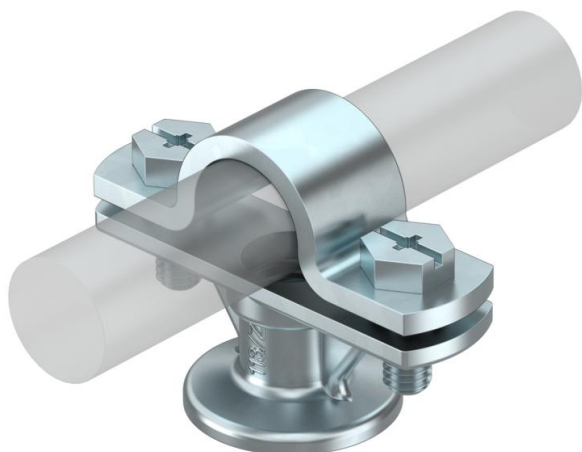
Технічний паспорт

Тримач фасадний, 20 мм

Артикули: 5230527



- 3 перемичкою та шестигранними болтами M6 x 16
- Із внутрішньою різьбою M8 або наскрізним отвором Ø 7 мм.



Zn	Лиття з оцинкованого сплаву під тиском
VZ	оцинкований

Основні дані

Артикули	5230527
Тип	113 Z-20
Позначення 1	Тримач
Позначення 2	Для ізованих стрижнів
Виробник	OBO
Розмір	20mm
Матеріал	Литі деталі з цинкового сплаву
Покриття	оцинковано
Стандарт поверхні	
Мінімальна одиниця продажу VK	20
Одиниця вимірювання	Шт.
Маса	8,2 kg
Одиниця ваги	kg/% пара

Технічні характеристики

Тип кріплення на тримачі	Отвір із різьбою M
Тип кріплення штанги	з болтовим затиском
Різьба, метрична	8
Пасує	Rd 20 mm