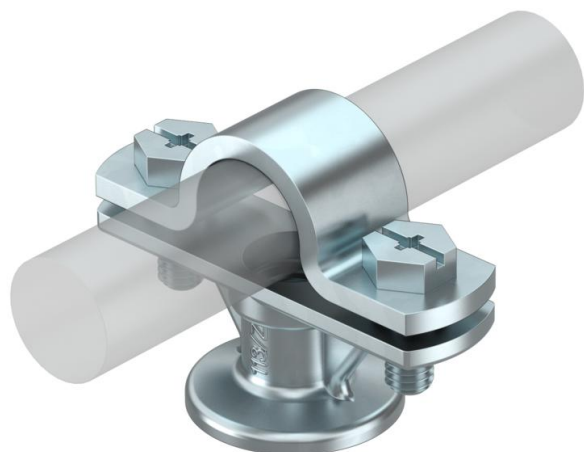


Технічний паспорт

Тримач стрижня, 16 мм

Артикули: 5412609



- Для блискавкоприймачів і уземлювачів Rd 16
- Установлюється з допомогою перемички та шестигранних болтів М6 х 16
- Із внутрішньою різьбою М8 або наскрізним отвором Ø 7 мм

Zn	Лиття з оцинкованого сплаву під тиском
VZ	оцинкований

Основні дані

Артикули	5412609
Позначення 1	Тримач блискавкоприймача
Виробник	OBO
Розмір	16mm
Матеріал	Литі деталі з цинкового сплаву
Покриття	оцинковано
Стандарт поверхні	
Мінімальна одиниця продажу VK	10
Одиниця вимірювання	Шт.
Маса	6 kg
Одиниця ваги	кг/% пара

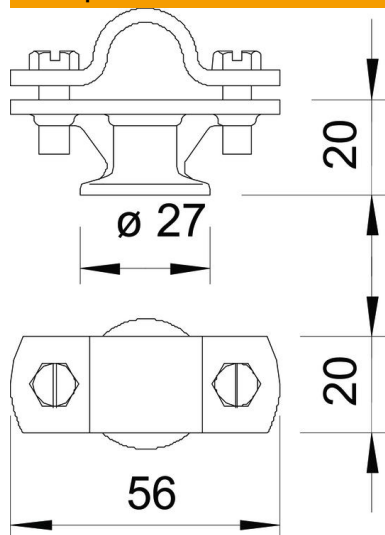
Технічний паспорт

Тримач стрижня, 16 мм

Артикули: 5412609



Розміри



Технічні характеристики

Тип кріплення на тримачі	Отвір із різьбою М
Тип кріплення штанги	з болтовим затиском
Різьба, метрична	8
Пасує	Rd 16 mm
Матеріал тримача	Литі деталі з цинкового сплаву
Матеріал основи	Литі деталі з цинкового сплаву
Матеріал виступаючої частини	Литі деталі з цинкового сплаву