

Технічний паспорт

Тримач круглого провідника Rd 8-10 мм, з шурупом та дюбелем

Артикули: 5230322



- Із внутрішньою різьбою М8 або наскрізним отвором \varnothing 7 мм
- З 2 шестигранными болтами
- Версія HD з шурупом(5 x 60) і пластиковим дюбелем (8 x 40)

Zn	Лиття з оцинкованого сплаву під тиском
VZ	оцинкований

Основні дані

Артикули	5230322
Позначення 1	Тримач
Позначення 2	з дюбелем
Виробник	OVO
Розмір	8-10mm
Матеріал	Литі деталі з цинкового сплаву
Покриття	оцинковано
Стандарт поверхні	
Мінімальна одиниця продажу VK	100
Одиниця вимірювання	Шт.
Маса	6,58 kg
Одиниця ваги	кг/% пара

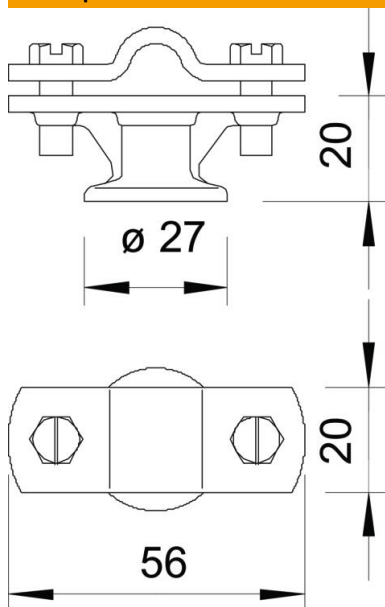
Технічний паспорт

Тримач круглого провідника Rd 8-10 мм, з шурупом та дюбелем

Артикули: 5230322



Розміри



Технічні характеристики

Тип кріплення на тримачі	Отвір із різьбою М
Вид кріплення провідника	з болтовим затиском
Використання у вибухонебезпечній зоні	так
Різьба, метрична	8
Ізольована конструкція з високою пробивною напругою	ні
Розміри провідника	8-10 мм, круглий
Матеріал тримача	Литі деталі з цинкового сплаву
Матеріал основи	Литі деталі з цинкового сплаву
Матеріал виступаючої частини	Литі деталі з цинкового сплаву