

# Технічний паспорт

## Вирівнювач тиску

Артикули: 2034680



Вирівнювач тиску типу 109 M20 LGR вирівнює різницю тиску в розподільних коробках, розподільчих щитах зовнішнього монтажу і з'єднувальних коробках з отвором M20 і запобігає утворенню конденсату в герметичних корпусах. Вирівнювач тиску з поліаміду має клас захисту IP68/IP69. Він залишається навіть після встановлення вирівнювача тиску. Вирівнювач тиску підходить для використання в промислових умовах та на відкритому повітрі.

Вирівнювач тиску легко монтувати, він простий в обслуговуванні і є простим варіантом уникнення конденсату в корпусах.

Вирівнювач тиску включає мембрану ePTFE, яка пропускає повітря в обох напрямках. Проходження повітря при перепаді тиску 70 мбар становить 110 л/год. У той же час у корпус може потрапляти волога ззовні.

Вирівнювач тиску протестовано відповідно до стандарту VDE «VDE 0100-520».



### Основні дані

Артикули	2034680
Позначення 1	Кронштейн для підлоги/стіни
Виробник	OBO
Розмір	M20x1,5
Колір	світло-сірий; RAL 7035
Мінімальна одиниця продажу VK	1
Одиниця вимірювання	Шт.
Маса	0,538 kg
Одиниця ваги	кг/% пара
Вуглецевий слід CO (GWP) від коліски до воріт	0,0287 кг COe / 1 Шт.

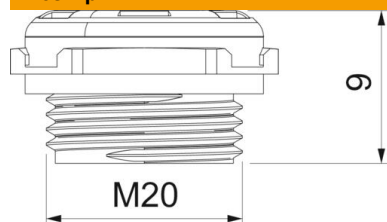
# Технічний паспорт

## Вирівнювач тиску

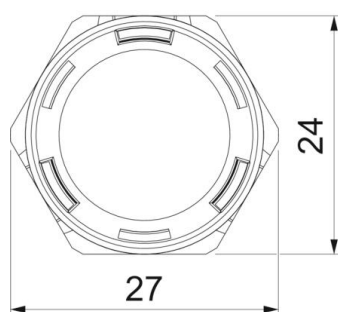
Артикули: 2034680



### Розміри



Висота	15,4 mm
Розмір e	27 mm
Розмір L	9 mm



### Технічні характеристики

захищений від вибуху	ні
Різьба	M20 x 1,5
Тип різьби	метричний
Номинальний розмір різьби, метричний/PG	20
Крок різьби	1,5 mm
Посилений скловолокном	так
Пропускання повітря при 70 мбар	110
Ударовідпорний	так
Ключова ширина	24
Рівень захисту	IP68
макс. діапазон робочих температур	100 °C
мін. діапазон робочих температур	-40 °C