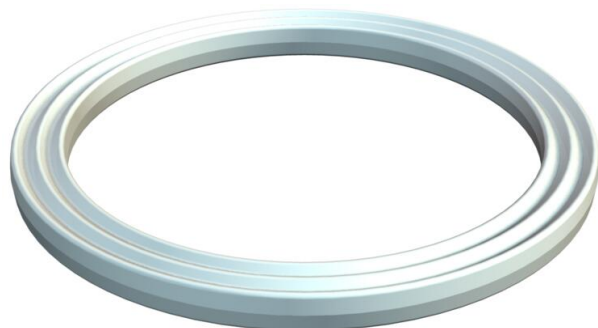


Технічний паспорт

Ущільнювальне кільце з'єднувальної нарізі, PG



Артикули: 2030098



Ущільнювальне кільце з'єднувальної нарізі відповідає частині 9 згідно з DIN 46320, розмір залежить від матеріалу та функції, підходить для всіх кабельних сальників із пластику з Pg-нарізю згідно з DIN 40430. Внутрішній діаметр ущільнювального кільця розраховано так, що воно може бути нез'ємним.

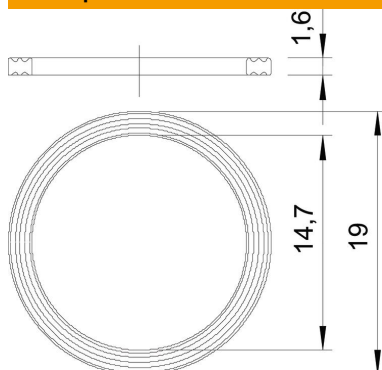


PE Поліетилен

Основні дані

Артикули	2030098
Позначення 1	Ущільнюоче кільце
Виробник	OVO
Розмір	PG9
Матеріал	Поліетилен
Мінімальна одиниця продажу VK	100
Одиниця вимірювання	Шт.
Маса	0,013 kg
Одиниця ваги	кг/% пара

Розміри



Розмір D1	19 mm
Розмір D2	14,7 mm
Розмір t	1,6 mm

Технічний паспорт

Ущільнювальне кільце з'єднувальної нарізи, PG

Артикули: 2030098



Технічні характеристики

Конструкція	Плоске ущільнення
Підходить для розміру різьби, PG	9
Не містить галогенів	так
Внутрішній діаметр	14,7 mm