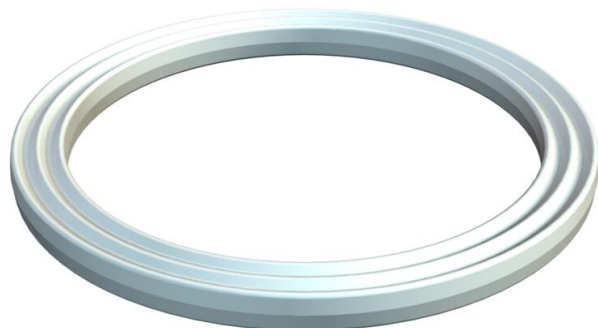


# Технічний паспорт

## Ущільнювальне кільце з'єднувальної нарізі, PG



Артикули: 2030071



Ущільнювальне кільце з'єднувальної нарізі відповідає частині 9 згідно з DIN 46320, розмір залежить від матеріалу та функції, підходить для всіх кабельних сальників із пластику з Pg-нарізю згідно з DIN 40430. Внутрішній діаметр ущільнювального кільця розраховано так, що воно може бути нез'ємним.

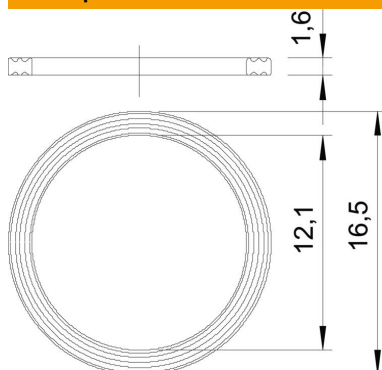


PE Поліетилен

### Основні дані

Артикули	2030071
Позначення 1	Ущільнюоче кільце
Виробник	OVO
Розмір	PG7
Матеріал	Поліетилен
Мінімальна одиниця продажу UK	100
Одиниця вимірювання	Шт.
Маса	0,01 kg
Одиниця ваги	кг/% пара

### Розміри



Розмір D1	16,5 mm
Розмір D2	12,1 mm
Розмір t	1,6 mm

# Технічний паспорт

Ущільнювальне кільце з'єднувальної нарізи, PG

Артикули: 2030071



## Технічні характеристики

Конструкція	Плоске ущільнення
Підходить для розміру різьби, PG	7
Не містить галогенів	так
Внутрішній діаметр	12,1 mm