

Технічний паспорт

Ущільнювальне кільце з'єднувальної нарізі, метричне

Артикули: 2030012



Ущільнювальне кільце з'єднувальної нарізі підходить для всіх кабельних сальників із пластмаси з метричною нарізкою відповідно до DIN EN 60423 або ISO 68. Внутрішній діаметр ущільнювального кільця розраховано так, що воно може бути незнімним.

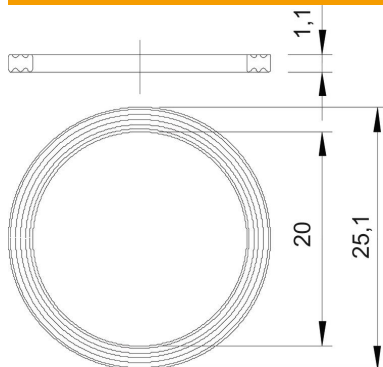


PE Поліетилен

Основні дані

Артикули	2030012
Тип	107 F M20 PE
Позначення 1	Ущільнюоче кільце
Виробник	ОВО
Розмір	M20
Матеріал	Поліетилен
Мінімальна одиниця продажу VK	100
Одиниця вимірювання	Шт.
Маса	0,03 kg
Одиниця ваги	кг/% пара

Розміри



Розмір D1	25,1 mm
Розмір D2	20 mm
Розмір t	1,1 mm

Технічний паспорт

Ущільнювальне кільце з'єднувальної нарізи, метричне

Артикули: 2030012



Технічні характеристики

Конструкція	Плоске ущільнення
Підходить для розміру різьби, метричного	20
Внутрішній діаметр	20 mm