

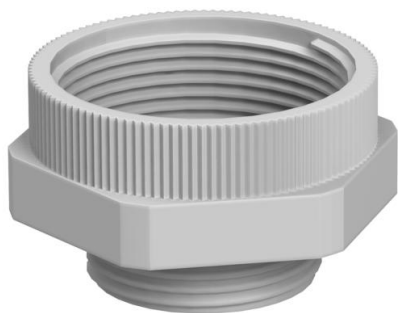
Технічний паспорт

Перехідник, метрична нарізь

Артикули: 2031454



Перехідник, метрична внутрішня та зовнішня нарізь.



PA Поліамід

Основні дані

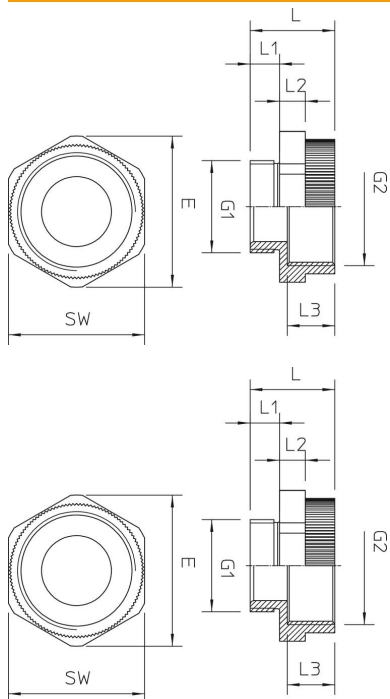
Артикули	2031454
Тип	107 E M 32-40 PA
Позначення 1	Адаптер
Позначення 2	M - M
Виробник	OBO
Розмір	M32-M40
Колір	світло-сірий; RAL 7035
Матеріал	Поліамід
Мінімальна одиниця продажу VK	25
Одиниця вимірювання	Шт.
Маса	1,3 kg
Одиниця ваги	кг/% пара

Технічний паспорт

Перехідник, метрична нарізь

Артикули: 2031454

Розміри



Розмір D	26 mm
Розмір e	49,5 mm
Розмір G1 (мм)	32
Розмір G2 (мм)	40
Розмір L	25 mm
Розмір L1	10 mm
Розмір L2	7 mm
Розмір L3	12,5 mm

Технічні характеристики

захищений від вибуху	ні
Тип зовнішньої нарізі	метричний
Тип внутрішньої нарізі	метричний
Розмір зовнішньої метричної нарізі	32
Розмір внутрішньої метричної нарізі	40
Ключова ширина	45
Нікельовано	ні