

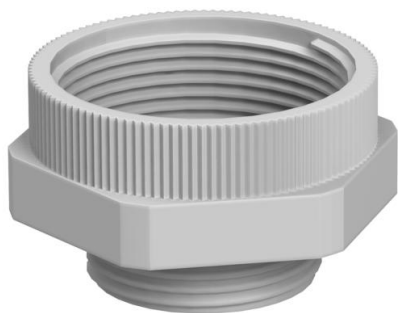
Технічний паспорт

Перехідник, метрична нарізь

Артикули: 2031452



Перехідник, метрична внутрішня та зовнішня нарізь.



PA Поліамід

Основні дані

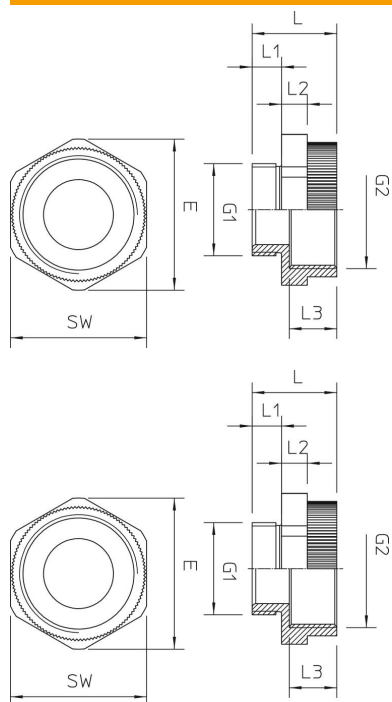
Артикули	2031452
Тип	107 E M 20-25 PA
Позначення 1	Адаптер
Позначення 2	M - M
Виробник	OBO
Розмір	M20-M25
Колір	світло-сірий; RAL 7035
Матеріал	Поліамід
Мінімальна одиниця продажу VK	50
Одиниця вимірювання	Шт.
Маса	0,63 kg
Одиниця ваги	кг/% пара

Технічний паспорт

Перехідник, метрична нарізь

Артикули: 2031452

Розміри



Розмір D	15 mm
Розмір e	33 mm
Розмір G1 (мм)	20
Розмір G2 (мм)	25
Розмір L	21 mm
Розмір L1	8 mm
Розмір L2	6 mm
Розмір L3	10,5 mm

Технічні характеристики

захищений від вибуху	ні
Тип зовнішньої нарізі	метричний
Тип внутрішньої нарізі	метричний
Розмір зовнішньої метричної нарізі	20
Розмір внутрішньої метричної нарізі	25
Ключова ширина	30
Нікельовано	ні