

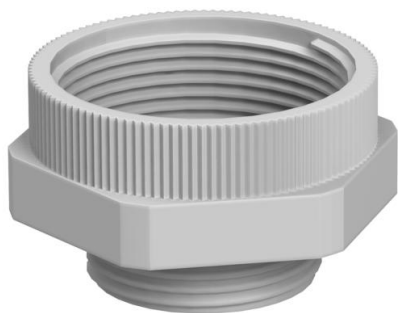
Технічний паспорт

Перехідник, метрична нарізь

Артикули: 2031451



Перехідник, метрична внутрішня та зовнішня нарізь.



PA Поліамід

Основні дані

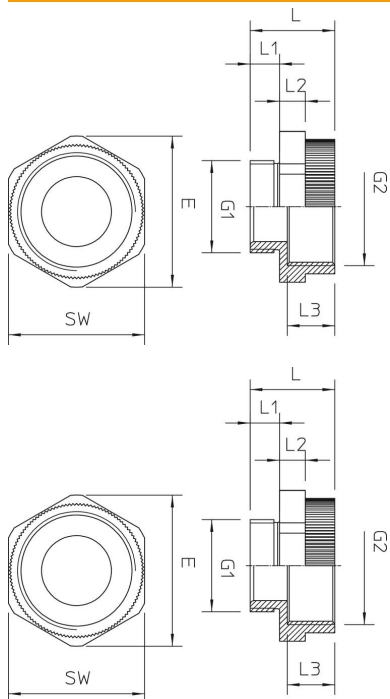
Артикули	2031451
Тип	107 E M 16-20 PA
Позначення 1	Адаптер
Позначення 2	M - M
Виробник	OBO
Розмір	M16-M20
Колір	світло-сірий; RAL 7035
Матеріал	Поліамід
Мінімальна одиниця продажу VK	50
Одиниця вимірювання	Шт.
Маса	0,38 kg
Одиниця ваги	кг/% пара

Технічний паспорт

Перехідник, метрична нарізь

Артикули: 2031451

Розміри



Розмір D	11 mm
Розмір e	26,5 mm
Розмір G1 (мм)	16
Розмір G2 (мм)	20
Розмір L	20,5 mm
Розмір L1	8 mm
Розмір L2	5 mm
Розмір L3	10,5 mm

Технічні характеристики

захищений від вибуху	ні
Тип зовнішньої нарізі	метричний
Тип внутрішньої нарізі	метричний
Розмір зовнішньої метричної нарізі	16
Розмір внутрішньої метричної нарізі	20
Ключова ширина	24
Нікельовано	ні