

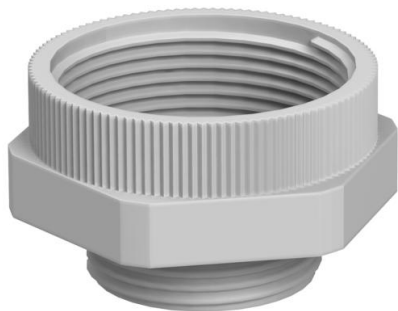
Технічний паспорт

Перехідник, метрична нарізь

Артикули: 2031450



Перехідник, метрична внутрішня та зовнішня нарізь.

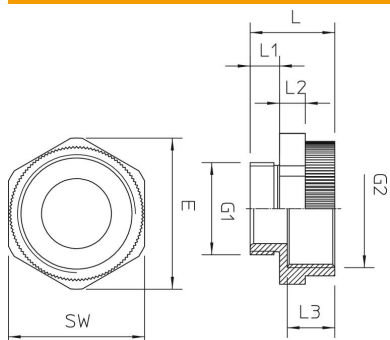


PA Поліамід

Основні дані

Артикули	2031450
Тип	107 E M 12-16 PA
Позначення 1	Адаптер
Позначення 2	M - M
Виробник	OBO
Розмір	M12-M16
Колір	світло-сірий; RAL 7035
Матеріал	Поліамід
Мінімальна одиниця продажу VK	50
Одиниця вимірювання	Шт.
Маса	0,3 kg
Одиниця ваги	кг/% пара

Розміри



Розмір D	7 mm
Розмір e	22 mm
Розмір G1 (мм)	12
Розмір G2 (мм)	16
Розмір L	20,5 mm
Розмір L1	8 mm
Розмір L2	5 mm
Розмір L3	10,5 mm

Технічний паспорт

Перехідник, метрична нарізь

Артикули: 2031450



Технічні характеристики

захищений від вибуху	ні
Тип зовнішньої нарізі	метричний
Тип внутрішньої нарізі	метричний
Розмір зовнішньої метричної нарізі	12
Розмір внутрішньої метричної нарізі	16
Ключова ширина	20
Нікельовано	ні