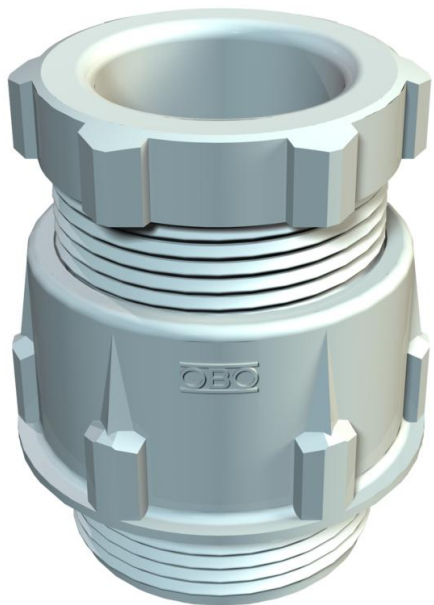


# Технічний паспорт

Конусний кабельний сальник, PG-нарізь, світло-сірий



Артикули: 2036118



Стандартний кабельний сальник форми А відповідно до DIN 46320 з простим кільцем ущільнення із NR/SBR.

Зі з'єднувальною PG-нарізю згідно з DIN 40430.

Ступінь захисту: з ущільнювальним кільцем з'єднувальної нарізі IP65, без ущільнювального кільця з'єднувальної нарізі IP54.

Вказівка: кабельні сальники з полістиролу затягуйте помірно, щоб не утворилися тріщини внаслідок перенапруги! стійкість до ударів



PS Полістірол

## Основні дані

Артикули	2036118
Тип	106 PG11
Позначення 1	Кабельний ввід
Виробник	OBO
Розмір	PG11
Колір	світло-сірий; RAL 7035
Матеріал	Полістірол
Мінімальна одиниця продажу UK	50
Одиниця вимірювання	Шт.
Маса	0,8 kg
Одиниця ваги	кг/% пара

# Технічний паспорт

Конусний кабельний сальник, PG-нарізь, світло-сірий



Артикули: 2036118

## Розміри



Довжина	25 mm
Ширина	25 mm
Висота	33 mm
Розмір D1	9 mm
Розмір D2	25 mm
Розмір D3	13 mm
Maß D4	13 mm
Розмір G	Pg11 mm
Розмір L, макс.	27 mm
Розмір L1	8 mm
Розмір L2	15 mm
Розмір L3	5 mm
Розмір L4	10 mm

## Технічні характеристики

Тип ущільнювача	Ущільнювальне кільце
Конструкція	прямий
Із захистом від згинання	ні
Макс. поверхня ущільнення D	10 mm
Мін. поверхня ущільнення D	5,5 mm
захищений від вибуху	ні
Для вибухонебезпечних зон	без
для вибухонебезпечної зони в газовому середовищі	без
для вибухонебезпечної зони в пиловому середовищі	без
Різьба	Pg 11
Тип різьби	PG
Довжина нарізці	8 mm
Номинальний розмір різьби	11
Посилений скловолокном	ні
Не містить галогенів	так
Універсальний ущільнювач	ні
З контргайкою	ні
Ударовідпорний	ні
Ключова ширина 1	22 mm
Ключова ширина 2	19 mm
Рівень захисту	IP65
Роз'ємне болтове з'єднання	ні
Здатність до зменшення розтягувального зусилля	ні