

# Технічний паспорт

Конусний кабельний сальник, PG-нарізь, світло-сірий

Артикули: 2038444



Стандартний кабельний сальник форми А відповідно до DIN 46320 з простим кільцем ущільнення із NR/SBR  
З'єднувальна PG-нарізь відповідно до DIN 40430.

Вказівка: кабельні сальники з полістиролу затягуйте помірно, щоб не утворилися тріщини внаслідок перенапруги!  
стійкість до ударів



PS Полістірол

## Основні дані

Артикули	2038444
Позначення 1	Кабельний ввід
Позначення 2	PG з контргайкою
Доступний з	28.02.2019
Виробник	OBO
Розмір	PG42
Колір	світло-сірий; RAL 7035
Матеріал	Полістірол
Мінімальна одиниця продажу VK	5
Одиниця вимірювання	Шт.
Маса	7,787 kg
Одиниця ваги	кг/% пара

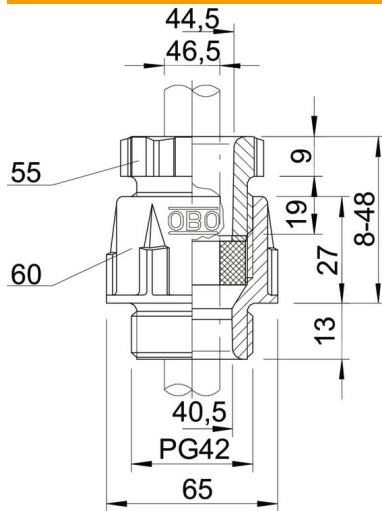
# Технічний паспорт

Конусний кабельний сальник, PG-нарізь, світло-сірий



Артикули: 2038444

## Розміри



Розмір D2	65 mm
Розмір D3	44,5 mm
Розмір D4	40,5 mm
Розмір E1 (мм)	65 mm
Розмір E2	44,8 mm
Розмір E3	73 mm
Розмір L, макс.	48 mm
Розмір L, мін.	8 mm
Розмір L1	13 mm
Розмір L2	27 mm
Розмір L3	9 mm
Розмір L4	18,5 mm

## Технічні характеристики

Тип ущільнювача	Ущільнювальне кільце
Конструкція	прямий
Із захистом від згинання	ні
Макс. поверхня ущільнення D	38 mm
Мін. поверхня ущільнення D захищений від вибуху	30 mm
Для вибухонебезпечних зон	ні
для вибухонебезпечної зони в газовому середовищі	без
для вибухонебезпечної зони в пиловому середовищі	без
Різьба	Pg42
Тип різьби	PG
Номинальний розмір різьби	42
Посилений скловолокном	ні
Не містить галогенів	так
Універсальний ущільнювач	ні
З контргайкою	ні
Ударовідпорний	ні
Ключова ширина 1	60 mm
Ключова ширина 2	55 mm
Ключова ширина 3	65 mm
Рівень захисту	IP65
Роз'ємне болтове з'єднання	ні
макс. діапазон робочих температур	65 °C
мін. діапазон робочих температур	-20 °C
Здатність до зменшення розтягувального зусилля	ні