

Технічний паспорт

Конусний кабельний сальник, PG-нарізь, світло-сірий

Артикули: 2038434



Стандартний кабельний сальник форми А відповідно до DIN 46320 з простим кільцем ущільнення із NR/SBR
З'єднувальна PG-нарізь відповідно до DIN 40430.

Вказівка: кабельні сальники з полістиролу затягуйте помірно, щоб не утворилися тріщини внаслідок перенапруги!
стійкість до ударів



PS Полістірол

Основні дані

Артикули	2038434
Позначення 1	Кабельний ввід
Позначення 2	PG з контргайкою
Доступний з	28.02.2019
Виробник	OBO
Розмір	PG13
Колір	світло-сірий; RAL 7035
Матеріал	Полістірол
Мінімальна одиниця продажу VK	50
Одиниця вимірювання	Шт.
Маса	0,972 kg
Одиниця ваги	кг/% пара

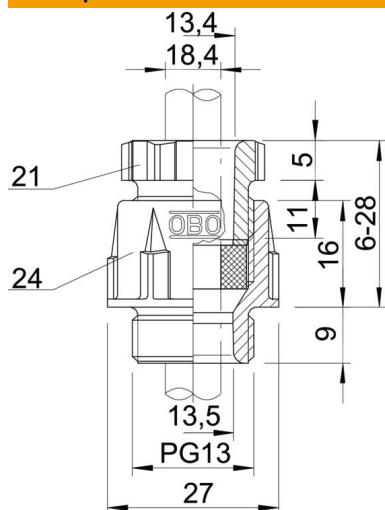
Технічний паспорт

Конусний кабельний сальник, PG-нарізь, світло-сірий



Артикули: 2038434

Розміри



Розмір D2	27 mm
Розмір D3	13,4 mm
Розмір D4	13,5 mm
Розмір E1 (мм)	27 mm
Розмір E2	13,4 mm
Розмір E3	29 mm
Розмір L, макс.	28 mm
Розмір L, мин.	6 mm
Розмір L1	9 mm
Розмір L2	16 mm
Розмір L3	5 mm
Розмір L4	10,8 mm

Технічні характеристики

Тип ущільнювача	Ущільнювальне кільце
Конструкція	прямий
Із захистом від згинання	ні
Макс. поверхня ущільнення D	13 mm
Мін. поверхня ущільнення D	9 mm
захищений від вибуху	ні
Для вибухонебезпечних зон	без
для вибухонебезпечної зони в газовому середовищі	без
для вибухонебезпечної зони в пиловому середовищі	без
Різьба	Pg 13,5
Тип різьби	PG
Номинальний розмір різьби	13,5
Посилений скловолокном	ні
Не містить галогенів	так
Універсальний ущільнювач	ні
З контргайкою	ні
Ударовідпорний	ні
Ключова ширина 1	24 mm
Ключова ширина 2	21 mm
Ключова ширина 3	27 mm
Рівень захисту	IP65
Роз'ємне болтове з'єднання	ні
макс. діапазон робочих температур	65 °C
мін. діапазон робочих температур	-20 °C
Здатність до зменшення розтягувального зусилля	ні