

# Технічний паспорт

## Хомут тросу G

Артикули: 1404180



Для кріплення проводів та тросів. З болтом M4x13.

CE

St Сталь

G гальванічно оцинкований

### Основні дані

Артикули	1404180
Позначення 1	Тросовий тримач
Позначення 2	для тросу 4-9 мм
Виробник	OBO
Розмір	14-18mm
Матеріал	Сталь
Покриття	гальванічно оцинкований
Стандарт поверхні	EN ISO 19598 / EN ISO 4042
Мінімальна одиниця продажу VK	50
Одиниця вимірювання	Шт.
Маса	1,65 kg
Одиниця ваги	кг/% пара
Вуглецевий слід CO (GWP) від коліски до воріт	0,0418 кг COe / 1 Шт.

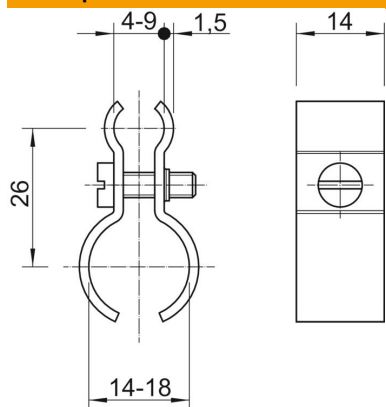
# Технічний паспорт

## Хомут тросу G

Артикули: 1404180



### Розміри



Розмір A | 26 mm

### Технічні характеристики

Кількість кабелів/труб	1
Конструкція	неізолюваний
макс. для перерізу троса	9 mm
Гвинт	M4x14