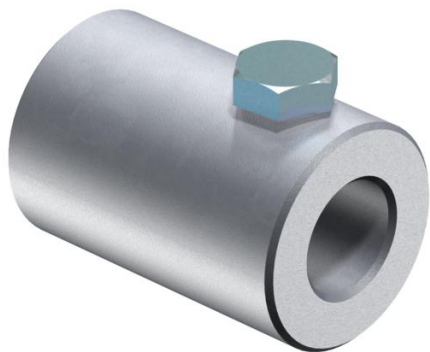


Технічний паспорт

З'єднувач штанги ізоляційної

Артикули: 5408689



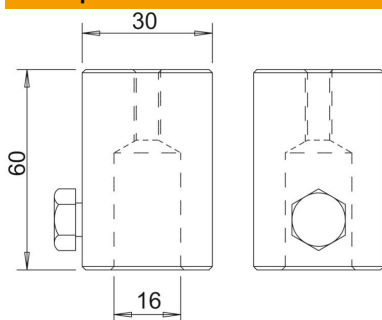
- Для кріплення ізоляційних штанг на конструкціях або стінах
- Із внутрішньою різьбою М8, наприклад, для монтажу тримачів типу 177 (5207347)
- в комплекті з гвинтами М10

Alu алюміній

Основні дані

Артикули	5408689
Позначення 1	Елемент кріплення
Позначення 2	для 16 мм стрижнів GFK
Виробник	OVO
Розмір	16mm
Матеріал	Алюміній
Мінімальна одиниця продажу VK	10
Одиниця вимірювання	Шт.
Маса	14,2 kg
Одиниця ваги	кг/% пара

Розміри



Довжина	60 mm
Розмір d, мін.	30 mm
Розмір d Ø	16 mm
Розмір L	60 mm

Технічний паспорт

З'єднувач штанги ізоляційної

Артикули: 5408689



Технічні характеристики

Підключення	Круглий провідник
Тип аксесуарів	Прочее