

# Технічний паспорт

Вкладка у бетонну основу 10 кг для тримача  
ізоляційного

Артикули: 5408101



Зменшує отвір бетоної основи FangFix з  $\varnothing$  20 мм до  $\varnothing$  16 мм. Підходить для встановлення ізолюючих штанг GFK  $\varnothing$  16 мм.



РА Поліамід

## Основні дані

Артикули	5408101
Позначення 1	Вкладка
Позначення 2	для FangFix систем
Виробник	OBO
Розмір	16mm
Колір	чорний
Матеріал	Поліамід
Мінімальна одиниця продажу VK	25
Одиниця вимірювання	Шт.
Маса	0,187 kg
Одиниця ваги	кг/% пара

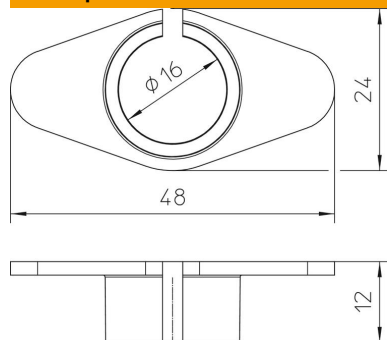
# Технічний паспорт

Вкладка у бетонну основу 10 кг для тримача ізоляційного

Артикули: 5408101



## Розміри



Довжина	48 mm
Ширина	24 mm
Висота	12 mm

## Технічні характеристики

Пасує	16 mm
-------	-------