

# Технічний паспорт

## Кріплення до труб

Артикули: 5408994



- Для кріплення штанги GFK до труби за допомогою натяжної стрічки
- Ширина отвору (д х ш) 17 x 6 мм



**A2** Нержавіюча сталь 1.4301

### Основні дані

Артикули	5408994
Позначення 1	Iso-Combi
Позначення 2	кріплення до труби
Виробник	OBO
Розмір	200x140x40
Матеріал	Нержавіюча сталь 1.4301
Мінімальна одиниця продажу VK	1
Одиниця вимірювання	Шт.
Маса	26,83 kg
Одиниця ваги	кг/% пара

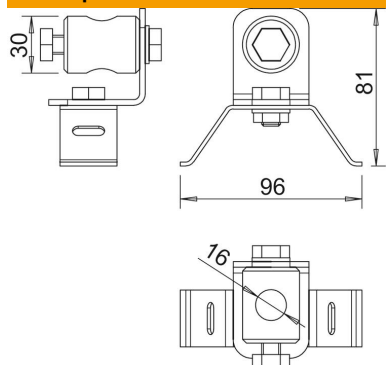
# Технічний паспорт

## Кріплення до труб

Артикули: 5408994



### Розміри



Розмір B	96 mm
Розмір d, мін.	30 mm
Розмір d Ø	16 mm
Розмір L	81 mm