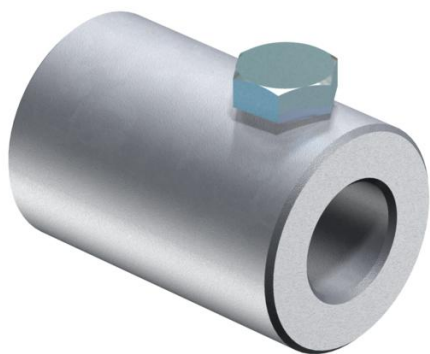


# Технічний паспорт

## З'єднувач штанги ізоляційної

Артикули: 5408687



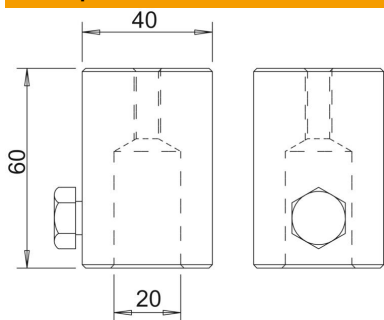
- Для кріплення ізоляційних штанг на конструкціях або стінах
- Із внутрішньою різьбою М8, наприклад, для монтажу тримачів типу 177 (5207347)
- в комплекті з гвинтами М10

Alu алюміній

### Основні дані

Артикули	5408687
Позначення 1	Елемент кріплення
Виробник	OBO
Розмір	M10
Матеріал	Алюміній
Мінімальна одиниця продажу UK	10
Одиниця вимірювання	Шт.
Маса	20 kg
Одиниця ваги	кг/% пара

### Розміри



Довжина	60 mm
Розмір d, мін.	40 mm
Розмір d Ø	20 mm
Розмір L	60 mm

### Технічні характеристики

Підключення	Круглий провідник
Тип аксесуарів	Прочее