

Технічний паспорт

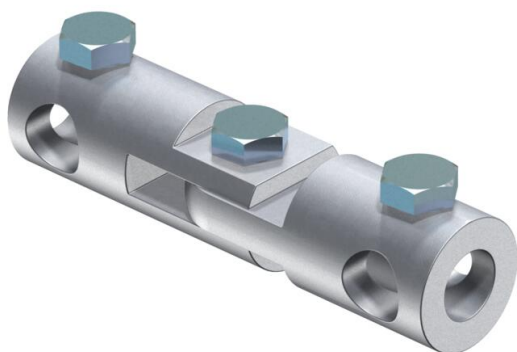
Шарнірний з'єднувач

Артикули: 5408630



101/IW-M10: Настінне кріплення

- 3 внутрішньою різьбою M8
- Для монтажу ізолюючих штанг на конструкціях або стіні
- 3 гвинтами M10 x 12



Alu алюміній

Основні дані

Артикули	5408630
Позначення 1	Шарнірний з'єднувач
Позначення 2	для 16 мм стрижнів GFK
Виробник	OBO
Розмір	16mm
Матеріал	Алюміній
Мінімальна одиниця продажу VK	10
Одиниця вимірювання	Шт.
Маса	32 kg
Одиниця ваги	кг/% пара

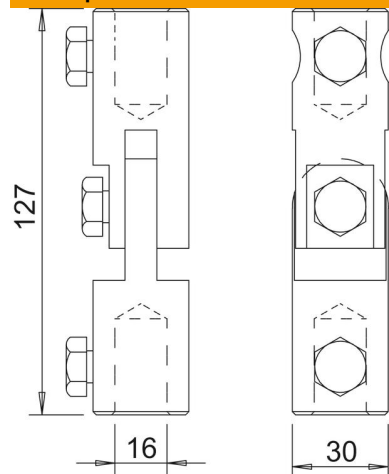
Технічний паспорт

Шарнірний з'єднувач

Артикули: 5408630



Розміри



Довжина	127 mm
Розмір d, мін.	30 mm
Розмір d Ø	16 mm
Розмір L	127 mm

Технічні характеристики

Підключення	Круглий провідник
-------------	-------------------