

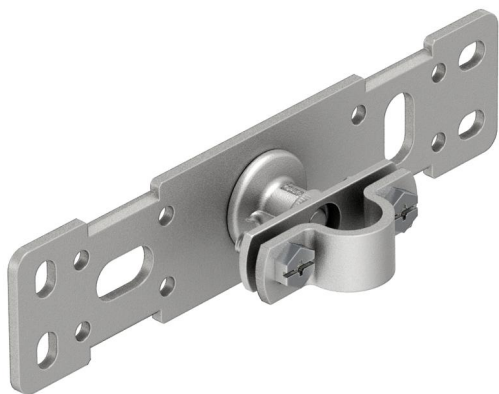
# Технічний паспорт

Тримач з основою

Артикули: 5408984



- Для встановлення ізолюючих штанг на конструкціях або стінах
- Пластина з нержавіючої сталі VA
- Тримач і перемичка для стрижнів діаметром 16 і 20 мм, а також круглих провідників Rd 8-10 мм



## Основні дані

Артикули	5408984
Позначення 1	Iso-Combi
Позначення 2	кріпильна пластина
Виробник	OBO
Розмір	175x40x42
Мінімальна одиниця продажу VK	1
Одиниця вимірювання	Шт.
Маса	21,2 kg
Одиниця ваги	кг/% пара

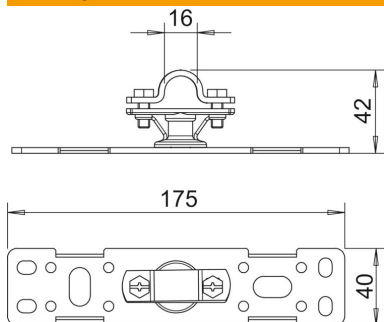
# Технічний паспорт

Тримач з основою

Артикули: 5408984



## Розміри



Довжина	175 mm
Розмір B	40 mm
Розмір d, мін.	16 mm
Розмір H	42 mm
Розмір L	175 mm

## Технічні характеристики

Підключення	Круглий провідник
-------------	-------------------