

# Технічний паспорт

Болти для кріплення

Артикули: 5408988



- Для штанг GFK
- Розмір d Ø: 16 мм



**Alu** алюміній

## Основні дані

Артикули	5408988
Позначення 1	Iso-Combi
Позначення 2	кріпильні гвинти
Виробник	OBO
Розмір	40x30x30
Матеріал	Алюміній
Мінімальна одиниця продажу VK	1
Одиниця вимірювання	Шт.
Маса	13,92 kg
Одиниця ваги	кг/% пара

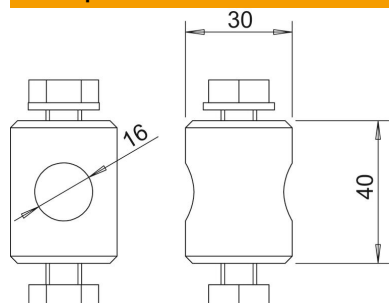
# Технічний паспорт

Болти для кріплення

Артикули: 5408988



## Розміри



Розмір d, мін.	30 mm
Розмір d Ø	16 mm
Розмір L	40 mm