

Технічний паспорт

Бетонна основа із внутрішньою різьбою, мін. 16 кг

Артикули: 5402958



- Вага мін. 16 кг
- Бетон, морозостійкий
- Внутрішня різьба M16
- Рекомендована довжина блискавкоприймача макс. 3 м, в залежності від вітрової зони



BET Бетон

Основні дані

Артикули	5402958
Позначення 1	Бетонна основа з різьбою M16
Позначення 2	для блискавкоприймачів з різь.
Виробник	OBO
Розмір	M16
Матеріал	Бетон
Мінімальна одиниця продажу VK	1
Одиниця вимірювання	Шт.
Маса	1822 kg
Одиниця ваги	кг/% пара

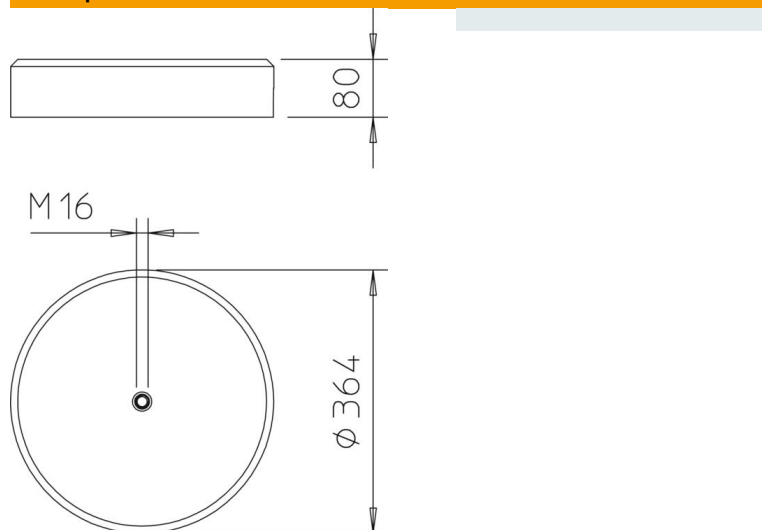
Технічний паспорт

Бетонна основа із внутрішньою різьбою, мін. 16 кг

Артикули: 5402958



Розміри



Технічні характеристики

Тримач блискавоприймача	Різьба
Конструкція	Основа
Маса	16 kg
Різьба	M16
Номинальний розмір Ø	364 mm