

Технічний паспорт

Модуль захисту від перенапруг, ÜSM-10-230I2P+PE

Артикули: 5092426



SPD, тип 2+3 згідно з DIN EN 61643-11 для мереж 230/400 В.

Для захисту електронних пристроїв наприклад LED-драйверів.

- для двофазних світильників
 - З індикацією справності і відключенням контуру навантаження при виході з ладу SPD
 - Компактний розмір для монтажу в щитку або перед драйвером
 - Схема захисту з витримуваним струмом 10kA
 - Зниження напруги до 1300 В (рівень захисту)
 - Для світлодіодних світильників з PE
- Для захисту від перенапруг електронних пристроїв, наприклад, світлодіодних ліхтарів



Основні дані

| | |
|----------------------------------|----------------------|
| Артикули | 5092426 |
| Тип | ÜSM-10-230I2P+PE |
| Позначення 1 | Обмежувач перенапруг |
| Позначення 2 | для дротяного лотка |
| Виробник | OBO |
| Розмір | 230V |
| Мінімальна одиниця продажу VK | 1 |
| Одиниця вимірювання | Шт. |
| Маса | 4,4 kg |
| Одиниця ваги | кг/% пара |

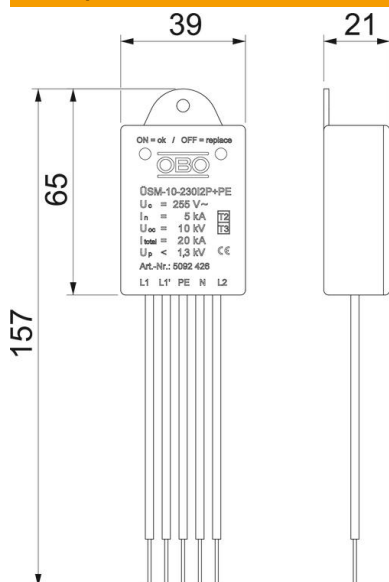
Технічний паспорт

Модуль захисту від перенапруг, ÜSM-10-230I2P+PE

Артикули: 5092426



Розміри



| | |
|---------|--------|
| Довжина | 155 mm |
| Ширина | 40 mm |
| Висота | 21 mm |

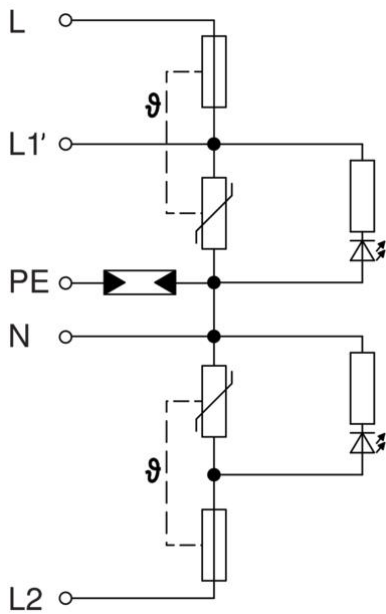
Технічний паспорт

Модуль захисту від перенапруг, ÜSM-10-230I2P+PE



Артикули: 5092426

Технічні характеристики



| | |
|--|---------------------------|
| Сумарний розрядний струм (8/20 мкс) | 10 kA |
| Довжина приєднувального кабеля | 0,09 m |
| Час реагування | <25 ns |
| Конструкція | 2-полюсний + NPE для SK I |
| Виконання полюсів | 2+N/PE |
| макс. робоча температура | 80 °C |
| мін. робоча температура | -40 °C |
| Загальний рівень захисту L-PE] | 1,3 kV |
| Максимальна робоча напруга (L-N) | 255 V |
| Найвища напруга при тривалому навантаженні (N-PE) | 255 V |
| Максимальна робоча напруга AC | 255 |
| ЗЗБ | 1→2 |
| Макс. захист від надструмів зі сторони мережі | 16 |
| Максимальне запобігання | 16 A |
| Максимальний імпульсний струм витoku (8/20 мкс) | 10 kA |
| Максимальний імпульсний струм витoku (8/20 мкс) [L-N] | 10 kA |
| Максимальний імпульсний струм витoku (8/20 мкс) [N-PE] | 10 kA |
| Спосіб монтажу | Прочее |
| Номинальний розрядний струм (8/20 мкс) | 5 kA |
| Номинальний розрядний струм (8/20 мкс) [L-N] | 5 kA |
| Номинальний розрядний струм (8/20 мкс) [N-PE] | 5 kA |
| Номинальна напруга AC (50/60 Гц) | 230 V |
| OBO_Номинальний струм навантаження (вхідна/вихідна клемма) | 16 A |
| Клас випробування, тип 2 | так |
| Клас випробування, тип 3 | так |
| Рівень захисту | IP20 |
| Рівень захисту: | 1,3 |
| Рівень захисту [L-N]: | ≤1,3 |
| Сигналізація на прилад | оптичний |
| Клас вимог згідно EN 61643-11 | Тип 2+3 |
| SPD згідно з IEC 61643-1 | клас II+III |