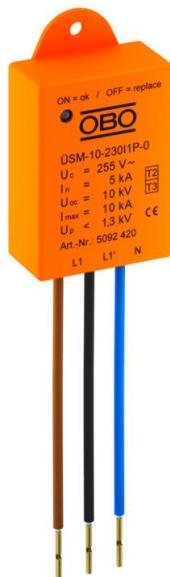


Технічний паспорт

Модуль захисту від перенапруг, ÜSM-10-230I1P-0



Артикули: 5092420



SPD, тип 2+3 згідно з DIN EN 61643-11 для мереж 230/400 В.

Для захисту електронних пристроїв наприклад LED-драйверів.

- З індикацією справності і відключенням контуру навантаження при виході з ладу SPD
 - Компактний розмір для монтажу в щитку або перед драйвером
 - Схема захисту з витримуваним струмом 10kA
 - Зниження напруги до 1300 В (рівень захисту)
 - Для світлодіодних світильників без PE
- Для захисту від перенапруг електронних пристроїв, наприклад, світлодіодних ліхтарів



Основні дані

Артикули	5092420
Тип	ÜSM-10-230I1P-0
Позначення 1	Обмежувач перенапруг
Позначення 2	для дротяного лотка
Виробник	OBO
Розмір	230V
Мінімальна одиниця продажу VK	1
Одиниця вимірювання	Шт.
Маса	3,2 kg
Одиниця ваги	кг/% пара

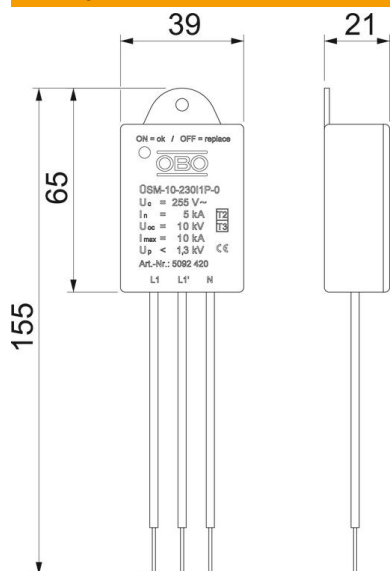
Технічний паспорт

Модуль захисту від перенапруг, ÜSM-10-230I1P-0

Артикули: 5092420



Розміри



Довжина	155 mm
Ширина	40 mm
Висота	21 mm

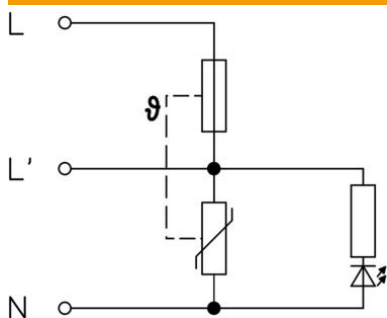
Технічний паспорт

Модуль захисту від перенапруг, ÜSM-10-230I1P-0



Артикули: 5092420

Технічні характеристики



Довжина приєднувального кабеля	0,09 m
Час реагування	<25 ns
Конструкція	1-полюсний без РЕ для SK II
Виконання полюсів	1
макс. робоча температура	80 °C
мін. робоча температура	-40 °C
Максимальна робоча напруга (L-N)	255 V
Найвища напруга при тривалому навантаженні (N-PE)	255 V
Максимальна робоча напруга AC	255
ЗЗБ	1→2
Макс. захист від надструмів зі сторони мережі	16
Максимальне запобігання	16 A
Максимальний імпульсний струм витоку (8/20 мкс)	10 kA
Максимальний імпульсний струм витоку (8/20 мкс) [L-N]	10 kA
Максимальний імпульсний струм витоку (8/20 мкс) [N-PE]	10 kA
Спосіб монтажу	Прочее
Номинальний розрядний струм (8/20 мкс)	5 kA
Номинальний розрядний струм (8/20 мкс) [L-N]	5 kA
Номинальний розрядний струм (8/20 мкс) [N-PE]	5 kA
Номинальна напруга AC (50/60 Гц)	230 V
ОВО_Номинальний струм навантаження (вхідна/вихідна клемма)	16 A
Клас випробування, тип 2	так
Клас випробування, тип 3	так
Рівень захисту	IP20
Рівень захисту:	1,3
Рівень захисту [L-N]:	≤1300
Сигналізація на прилад	оптичний
Клас вимог згідно EN 61643-11	Тип 2+3
SPD згідно з IEC 61643-1	клас II+III